

# STS ОДНО- И ТРЕХФАЗНЫЕ СТАТИЧЕСКИЕ ПЕРЕКЛЮЧАТЕЛИ







БРОШЮРА STS -СТАТИЧЕСКИЕ ПЕРЕКЛЮЧАТЕЛИ

# ВАШ ПАРТНЕР В ОБЛАСТИ РЕШЕНИЙ ПО ОТВЕТСТВЕННОМУ ЭНЕРГОСНАБЖЕНИЮ


Группа Borri разрабатывает и производит источники бесперебойного питания с 1932 г. и является одной из ведущих глобальных компаний, предлагающих системы и решения для силовой электроники, используемой в суровых промышленных условиях с особыми требованиями к ответственному энергоснабжению.

— Огромный опыт научно-исследовательских и опытно-конструкторских разработок электротехнической и механической части силовой электроники, а также встроенного программного обеспечения позволяет Borri создавать инновационные решения в области промышленного энергоснабжения и ответственного энергоснабжения с учетом будущих потребностей.

— Компания гордится своими техническими специалистами и гарантирует заказчикам непревзойденный уровень обслуживания. Для обеспечения стабильного качества Borri самостоятельно управляет всеми процессами — начиная с подготовки проектной документации и заканчивая проектированием, производством и послепродажным обслуживанием.


— Основанная в Италии (производственный объект в Биббьене площадью более 15 000 м<sup>2</sup>), компания Borri теперь представлена на пяти континентах, а ее дочерние предприятия располагаются на территории США, Канады, Германии, ОАЭ, Индии и Малайзии.

— Компания также создала обширную дистрибьюторскую сеть, позволяющую оказывать поддержку на местах и предоставлять технические рекомендации, что является очередным ярким свидетельством наших возможностей.



## Решения в области ответственного энергоснабжения

Проектирование и производство одно- и трехфазных ИБП для ответственных областей применения мощностью до 21 МВт.



## Решения в сфере промышленного энергоснабжения

Разработка, проектирование и изготовление специализированных систем электропитания переменного и постоянного тока для суровых промышленных условий.



## Услуги

Группа экспертов компании Borri всегда готова оказать вам поддержку на уровне самых высоких стандартов независимо от того, в какой части света вы находитесь.



ОДНО- и ТРЕХФАЗНЫЕ  
СТАТИЧЕСКИЕ ПЕРЕКЛЮЧАТЕЛИ

# STS

от 16 А — до 3000 А



## Области применения



Сети и серверы



Центры  
обработки  
данных



Устройства  
управления  
промышленным  
оборудованием  
и автоматизации  
технологических  
процессов

### Защита от короткого замыкания.

Обеспечение максимальной защиты источника при двухканальном питании.

### Бесперебойное интегрированное переключение

Автоматическое переключение нагрузки на альтернативные источники энергоснабжения при отказе или недоступности первичного источника.

### Высокая доступность

Благодаря разделению источников, двойному сервисному байпасу и резервированию критических путей.

Однофазные и трехфазные статические переключатели для надежного переключения нагрузки в системах электропитания с раздвоением потока. Статические переключатели прочной конструкции и высокой надежности обеспечивают резервирование и позволяют предотвратить распространение отказа.

ОДНОФАЗНЫЕ СТАТИЧЕСКИЕ ПЕРЕКЛЮЧАТЕЛИ

# STS 16-32

от 16 А — до 32 А



STS 16-32 — вид спереди



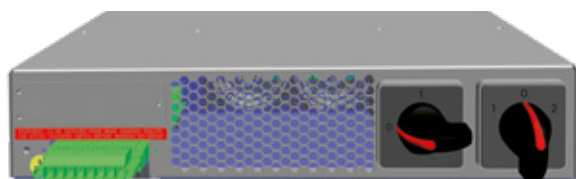
STS 16 — вид сзади



STS 32 — вид сзади

## Основные характеристики сервисного переключателя ITS

- Исполнение 16 А и 32 А.
- Входная клеммная панель 6 × 40 А.
- Нулевое время переключения.



Однофазные статические переключатели предназначены для защиты однофазных потребителей

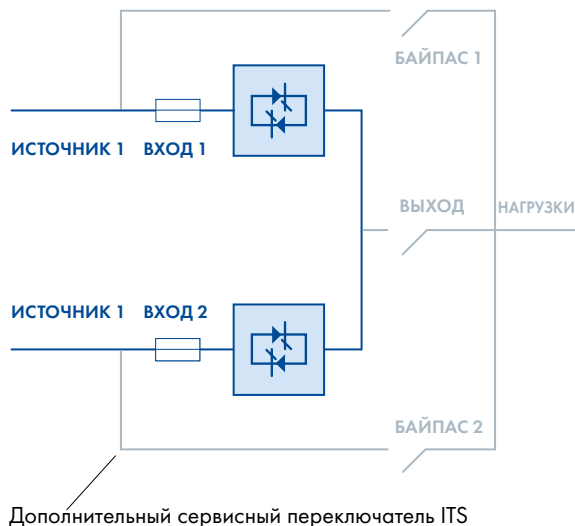
## Особенности и преимущества

- Двойное резервное питание плат управления обеспечивает повышенную доступность.
- Резервное охлаждение и мониторинг выхода вентилятора из строя обеспечивают надежную эксплуатацию.
- Обнаружение неисправности статического ключа в режиме реального времени предотвращает распространение отказа.
- Высокая перегрузочная способность дает прочную электрическую конструкцию.
- Сервисный переключатель ITS для горячей замены и эксплуатационной технологичности.
- Компактное исполнение системы в виде стойки 19" для удобства интеграции.
- ЖК-/светодиодный дисплей для удобного пользовательского интерфейса.
- Полный набор средств связи, позволяющих настроить дистанционный контроль работы оборудования.

## Основные опции

- Сервисный переключатель ITS
- Интерфейс RS-485 ModBus.
- Интерфейс SNMP.

## Блок-схема STS





## Технические характеристики STS 16 – STS 32

Модель	STS 16	STS 32
Номинальный ток (А)	16	32
Габаритные размеры Ш × Г × В (мм)	440 × 275 × 88	
Масса (кг)	8	9
<b>Вход</b>		
Тип соединения	Фиксированное подключение, 5-проводное	
Номинальное напряжение	200/208/220/230/240 В перем. тока, 1 фаза	
Допустимое отклонение напряжения	± 5 % (до ± 20 %)	
Абсолютный максимальный диапазон напряжения	150–300 В перем. тока	
Частота и диапазон	50/60 Гц, ± 5 % (до ± 20 %)	
Содержание гармонического напряжения источника	Неограниченно	
Фазовый угол переключения	от 5° до 20°	
<b>Выход</b>		
Тип соединения	8 IEC-C 13, фиксированное подключение 3-проводное	Фиксированное подключение 3-проводное
Номинальное напряжение	200/208/220/230/240 В перем. тока, 1 фаза	
Частота	50/60 Гц	
Время переключения	от 2 до 6 мс	
Режим переключения	Разрыв, блокировка переключения при сбое	
Коэффициент мощности нагрузки	от 1 до 0,3	
Максимальный амплитудный коэффициент	3 : 1	
КНИ обратного тока от нагрузки	Не ограничено	
Перегрузочная способность	125 % – 1 мин, 150 % – 30 с, 200 % – 5 с	
КПД (перем.ток/перем.ток)	99 %	
<b>Интерфейс и дополнительные функции</b>		
Передняя панель	Графический ЖК-дисплей	
Удаленные коммуникационные порты	<b>В комплекте:</b> RS-232 ModBus, USB, плата релейных контактов <b>Опции:</b> один слот для адаптера SNMP или адаптера RS-485 ModBus	
<b>Система</b>		
Степень защиты	IP 20	
Цвет	RAL 9005	
Схема установки	Монтаж в стойку	
Доступ	Передний и задний	

## Другие функциональные особенности

<b>Условия окружающей среды</b>	
Диапазон рабочих температур	от –5 °C до +40 °C
Диапазон температуры хранения	от –10 °C до +70 °C
Высота над уровнем моря	< 1000 м – без снижения мощности, > 1000 м – снижение мощности на 0,5 % на каждые 100 м
Уровень акустического шума на расстоянии в 1 м (дБА)	< 60
<b>Стандарты и сертификация</b>	
Обеспечение качества, охрана окружающей среды, безопасность труда и охрана здоровья	ISO 9001:2015, ISO 14001:2015, BS OHSAS 18001:2007
Безопасность	IEC 60950-1
ЭМС	EN 55022, EN 55024
Предел напряжения переключения	IEEE Standard 446
Степень защиты	IEC 60529
Характеристики	IEC/EN 62310-3
Маркировка	CE

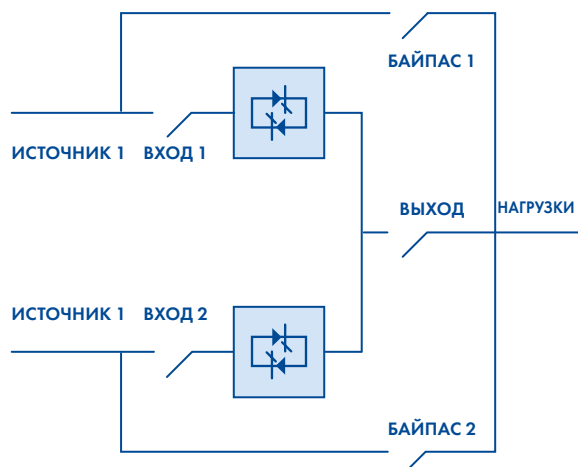
ТРЕХФАЗНЫЕ СТАТИЧЕСКИЕ ПЕРЕКЛЮЧАТЕЛИ

# STS 300

от 100 А — до 3000 А



## Блок-схема STS



### Плата с релейными контактами (в комплекте)

Для отправки данных о состоянии ИБП в ПЛК, АСУТП или AS400 посредством беспотенциальных контактов SPDT

Трехфазные централизованные статические переключатели для обеспечения защиты потребителей даже в тяжелых условиях

## Особенности и преимущества

- Постоянный мониторинг напряжения и частоты, автоматическое мгновенное (< 4 мс) переключение для защищенной коммутации питания без перекрестной схемы между источниками.
- Блокировка переключения при коротком замыкании для надежной защиты нагрузки.
- Обнаружение неисправности статического ключа и защита от обратного тока для обеспечения максимальной безопасности для предшествующего оборудования в схеме.
- Двойной ручной байпас для полной независимости источника в ходе проведения технического обслуживания.
- Нейтраль с запасом по мощности ( $2 \times I_n$ ), резервное охлаждение с контролируруемыми вентиляторами и резервное (3×3) внутреннее электропитание во всех контрольных панелях системы обеспечивают высочайшую надежность изделия в условиях, когда требуется высокая доступность оборудования.
- Полный передний доступ для удобства и простоты технического обслуживания.
- Нижний и верхний ввод кабеля обеспечивают максимальную универсальность при установке.
- Полный набор средств связи, позволяющих настроить дистанционный контроль работы оборудования.
- Полное соответствие всем международным технологическим стандартам, что гарантирует высочайшее качество продукции.
  - Автоматические выключатели для надежного и безопасного размыкания при любых рабочих условиях.

## Основные опции

- Изолирующий трансформатор.
- Автоматические выключатели втычного исполнения.
- Выходные распределительные панели.
- Исполнение с конструктором панели.
- Дополнительная релейная плата контактов SPDT.
- 4-полюсная конфигурация.
- Эксплуатация без нейтрали.



### Порт RS-485 ModBus-RTU (в комплекте)

Для отправки данных о состоянии ИБП в систему мониторинга (BMS) по соединению RS-485 и протоколу ModBus-RTU. Для дистанционного контроля и дистанционного обслуживания

## ТЕХНИЧЕСКИЕ ХАРАКТЕРИСТИКИ STS 300

Номинальный ток (А)*	100	250	400	630	800	1000	1250
Габаритные размеры Ш × Г × В (мм)**	820 × 835 × 1475			1220 × 860 × 1900		2000 × 1000 × 2100	
Масса (кг)**	265	290	305	615	660	1000	1450
<b>Вход</b>							
Тип соединения	Фиксированное подключение, 4-проводное						
Номинальное напряжение	208/380/400/415/440/480 В перем. тока, три фазы с нейтралью						
Допустимое отклонение напряжения	±10 % (до ±20 % по запросу)						
Частота и диапазон	50/60 Гц, ±2 Гц (до ±4 Гц по запросу)						
Содержание гармонического напряжения источника	Неограниченно (если КНИ > 20 % время переключения ≤ 10 мс)						
Фазовый угол переключения	от 5° до 30°						
<b>Выход</b>							
Тип соединения	Фиксированное подключение, 4-проводное						
Номинальное напряжение	208/380/400/415/440/480 В перем. тока, три фазы с нейтралью						
Частота	50/60 Гц						
Время переключения	≤ 4 мс						
Режим переключения	Разрыв, блокировка переключения при сбое						
Коэффициент мощности нагрузки	от 1 до 0,3						
Максимальный амплитудный коэффициент	3 : 1						
КНИ обратного тока от нагрузки	Не ограничено						
Перегрузочная способность***	125 % – 30 мин, 150 % – 10 мин, 200 % – 30 с; 2000 % – 1 цикл; 4000 % – ½ цикла						
КПД (перем.ток./перем.ток)	> 99 %						
<b>Интерфейс и дополнительные функции</b>							
Передняя панель	Графический ЖК-дисплей, мнемопанель со светодиодами и клавиатурой						
Удаленные коммуникационные порты	<b>В комплекте:</b> плата релейных контактов, последовательные порты RS-232 и RS-485, протокол ModBus-RTU <b>Опции:</b> дополнительная плата с релейными контактами						
Дополнительные функциональные расширения	4-полюсная конфигурация; автоматические выключатели втычного исполнения; эксплуатация без нейтрали; исполнение с конструктором панели; выходные распределительные панели; изолирующий трансформатор						
<b>Система</b>							
Степень защиты	IP 20 (другие опции)						
Цвет	RAL 9005 (другие опции)						
Схема установки	Разрешается установка к стене, а также вплотную боковыми и задними стенками						
Доступ	Передний доступ, нижний и верхний ввод кабеля						

\*Номинальный ток 3000 А по запросу \*\*3-полюсное исполнение \*\*\* При выполнении условий

## Другие функциональные особенности

<b>Условия окружающей среды</b>	
Диапазон рабочих температур	от 0 °С до +40 °С
Диапазон температуры хранения	от -10 °С до +70 °С
Высота над уровнем моря	< 1000 м – без снижения мощности, > 1000 м – снижение мощности на 0,5 % на каждые 100 м
Уровень акустического шума на расстоянии в 1 м (дБА)	< 62
<b>Стандарты и сертификация</b>	
Обеспечение качества, охрана окружающей среды, безопасность труда и охрана здоровья	ISO 9001:2015, ISO 14001:2015, BS OHSAS 18001:2007
Безопасность	IEC/EN 62310-1
ЭМС	IEC/EN 62310-2
Автоматические выключатели	IEC/EN 60947-3
Предел напряжения переключения	IEEE Standard 446
Степень защиты	IEC 60529
Характеристики	IEC/EN 62310-3
Маркировка	CE

# УСЛУГИ



Ожидания заказчика определяют приоритеты компании Borri — от раннего анализа проектных требований до ввода в эксплуатацию и обслуживания в любой части мира. Тысячи систем были успешно установлены и поддерживаются по всему миру, им обеспечен непрерывный сервис, оказываемый высококвалифицированной командой экспертов, сертифицированных технических специалистов и инженеров. Специалисты группы обучения и сервисного обслуживания всегда готовы обеспечить поддержку и принять участие в специально организованном обучении в профессиональном обучающем центре Borri или непосредственно на площадке. Вы можете быть уверены в поддержке компании Borri по самым высоким стандартам независимо от того, в какой части мира вы находитесь.



## Планирование, установка, ввод в эксплуатацию

Компания Borri помогает вам на каждом отдельном этапе вашего проекта. Наша команда по исследованиям и разработке может проанализировать и создать решения, основываясь на широком диапазоне критических системных требований.



## Аналитические тесты

Компания Borri проводит серию аналитических тестов с целью обеспечения высокой эффективности и устойчивого функционирования вашей системы.



## Ремонт и запасные части

Все запасные части, поставляемые Borri, являются оригинальными и проверенными; компания гарантирует их полное соответствие решениям Borri.



## Дистанционный мониторинг

Система дистанционного мониторинга Guardian Net позволяет вам определять любые отклонения от оптимального режима работы и активировать надлежащие и немедленные ответные меры, таким образом, отклонения от нормы не разовьются в проблему.



## Техническое обслуживание

Профилактическое техническое обслуживание гарантирует бесперебойную работу и оптимальную производительность системы.



## Испытания аккумуляторных батарей

Аккумуляторные батареи характеризуются ограниченным сроком службы, и их надлежащее техническое обслуживание является крайне важным для обеспечения высокой эффективности работы ИБП и исключения возможных сбоев в эксплуатации. Компания Borri поставляет высококачественные и производительные аккумуляторные батареи, чтобы обеспечить бесперебойную эксплуатацию.



## Обучение

Компания Borri предлагает своим дистрибьюторам и заказчикам услугу по обучению, которое разделено на три уровня. Курсы могут быть организованы в центре обучения Borri или на объекте.



**выписка из каталога OMG60339revA | 05-2021**

В соответствии с нашей политикой непрерывного развития сведения и данные, содержащиеся в настоящем документе, подлежат изменению без предварительного уведомления и становятся договорными только после письменного подтверждения. При различии версий на разных языках последней считать версию на английском языке.



[www.borri.it](http://www.borri.it)

#### ШТАБ-КВАРТИРА BORRI И ПРОИЗВОДСТВО

##### Borri S.p.A

---

Via 8 Marzo, 2  
52011 Bibbiena (AR)  
Италия  
Тел.: +39 0575 5351  
Факс: +39 0575 561811  
[info@borri.it](mailto:info@borri.it)

#### ФИЛИАЛЫ И СЕРВИСНЫЕ ЦЕНТРЫ BORRI

##### Азиатско-Тихоокеанский регион

---

Borri Asia Pacific  
Engineering Sdn. Bhd.  
No. 13, Jalan Serendah 26/41,  
Sekitar 26, Seksyen 26,  
40400 Shah Alam, Selangor  
Малайзия  
Тел.: +60 3 5191 9098  
Факс: +60 3 5103 8728  
[sales@borri-asia.com](mailto:sales@borri-asia.com)

##### Канада

---

Borri Power Systems  
North America Inc.  
205 - 3689 E 1st Ave.  
Vancouver, BC V5M 1C2  
Канада  
Тел.: +1 604 428 7455  
Факс: +1 346 980 8875  
[info@borripower.com](mailto:info@borripower.com)

##### Ближний Восток и Африка

---

Borri Power  
Middle East FZCO  
1-151, Techno Hub  
PO Box: 342036  
Dubai Silicon Oasis, Dubai, ОАЭ  
Тел.: +971 4 3200528  
Факс: +971 4 3200529  
[info@mea.borripower.com](mailto:info@mea.borripower.com)

##### Индия

---

Borri Power India Pvt. Ltd.  
Plot No. 69, Ground Floor  
Nagarjuna Hills, Panjagutta  
Hyderabad, 500 082  
Индия  
Тел.: +91 40 2335 4095  
[info@mea.borripower.com](mailto:info@mea.borripower.com)

##### Германия

---

Borri Power Germany GmbH  
Gewerbestraße 10  
26789 Leer  
Германия  
Тел.: +49 491 99 75 61 83  
Факс: +49 491 99 75 61 84  
[info@borri.de](mailto:info@borri.de)  
[service@borri.de](mailto:service@borri.de)

##### США

---

Borri Power (US) Inc.  
9000 Clay Road, Suit 104  
Houston, Texas, 77080  
США  
Тел.: +1 346 212 2686  
Факс: +1 346 980 8875  
[info@borripower.com](mailto:info@borripower.com)