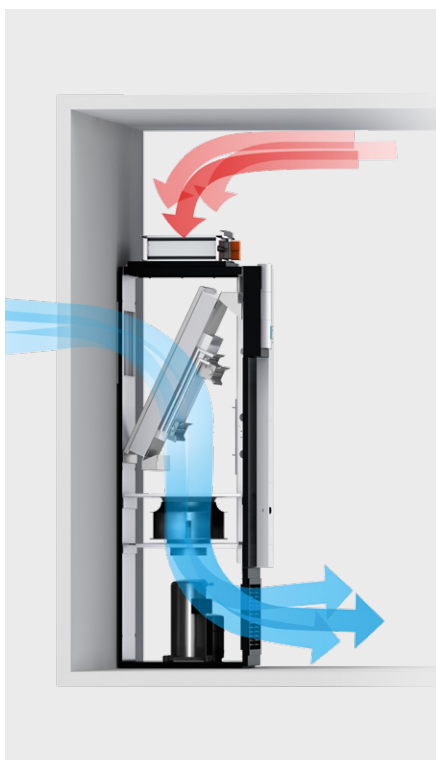


**STULZ**

CLIMATE. CUSTOMIZED.



# MiniSpace EC

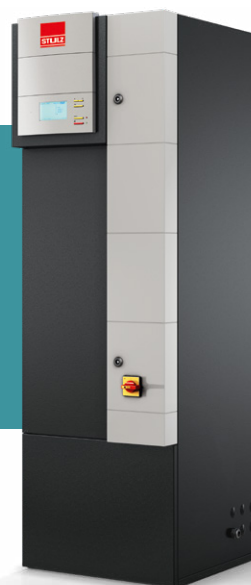
Надёжная и эффективная система охлаждения для серверных  
малого и среднего размера

# Эффективность от STULZ

Для надёжной работы оборудования в помещениях с высокими тепловыми нагрузками требуется постоянный микроклимат. Серией MiniSpace EC представлено недорогое и эффективное оборудование с длительным сроком службы, которое прекрасно подойдёт для серверных и аппаратных помещений малого или среднего размера, где требуется прецизионная, надёжная и экономичная система кондиционирования воздуха. По сравнению с традиционными сплит-системами, это более эффективные, надёжные и экологичные установки. Они не занимают много места и благодаря своим компактным габаритам могут быть без труда установлены в имеющихся серверных помещениях.

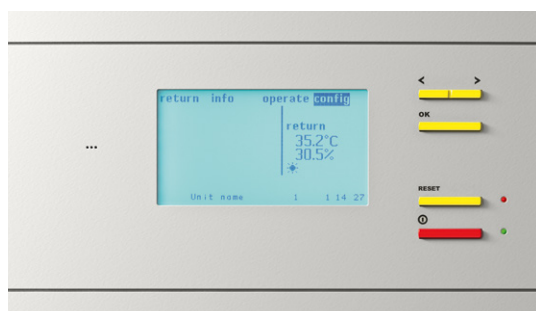
## + Кратко об основных преимуществах

- Максимальная холодопроизводительность при минимальной занимаемой площади
- Высокая эксплуатационная надёжность при постоянной нагрузке – круглосуточно, на протяжении всего года
- ЕС-вентиляторы обеспечивают минимальное энергопотребление
- Точное регулирование температуры и влажности воздуха



## Точный контроль и высокий уровень надёжности

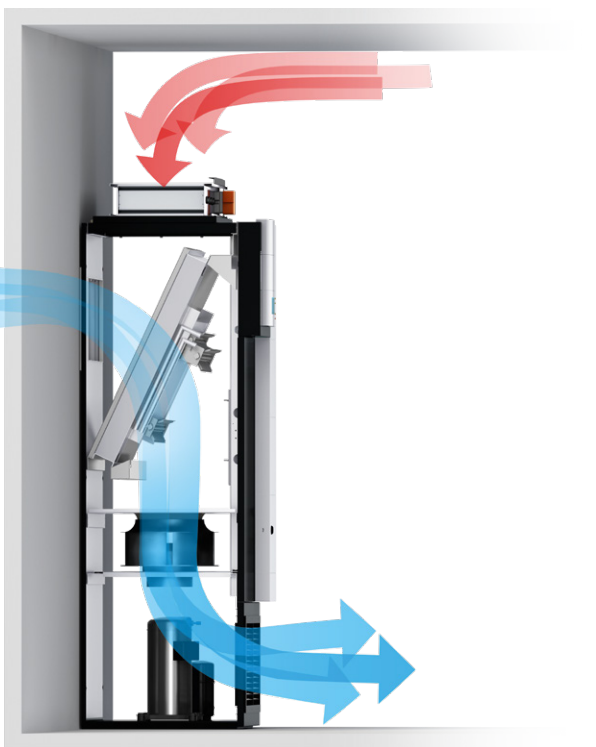
Чтобы обеспечить эффективное и надёжное охлаждение, кондиционеры воздуха и их системы управления должны работать в чёткой согласованности друг с другом. Вот почему специалисты компании STULZ разрабатывают системы управления самостоятельно.



- Разработка и адаптация программного обеспечения для конкретного проекта
- Совместимость со всеми распространёнными протоколами АСУЗ (BMS)
- Высокий уровень готовности за счёт выравнивания наработки и аварийного переключения (ротации)
- Возможность управления несколькими установками в параллельном режиме
- Продуманная система аварийных сигналов и предупреждений

# Опция Eco-Cool для максимальной энергоэффективности

За счёт прямого естественного охлаждения установка MiniSpace EC с опцией Eco-Cool способна обеспечить на 90% большую эффективность при кондиционировании воздуха по сравнению с традиционными компрессорными системами охлаждения. Подобных результатов можно добиться на объектах, где допустимы значительные колебания температуры и влажности.



При использовании прямого естественного охлаждения для кондиционирования воздуха в ЦОД применяется холодный наружный воздух. После фильтрации наружный воздух направляется установкой MiniSpace непосредственно в помещение серверной.

Чтобы в максимальной степени использовать преимущества прямого естественного охлаждения, установка MiniSpace EC, имеющая данную опцию, оснащается заслонкой циркуляции и подачи наружного воздуха. В этом исполнении система может быть смонтирована непосредственно на стену. При использовании этой опции естественное охлаждение автоматически комбинируется с системой компрессорного охлаждения. В зависимости от температуры и потребности в охлаждении используются четыре режима работы, обеспечивая тем самым максимальное энергосбережение:

## 1. Естественное охлаждение

- Открыта заслонка наружного воздуха
- Наружный воздух проходит через фильтр напрямую в установку, а затем в помещение ЦОД
- Компрессор выключен

## 2. Продлённое естественное охлаждение

- Открыта заслонка наружного воздуха
- Постоянный уровень охлаждения поддерживается за счёт увеличения потока воздуха вентиляторами с регулируемой частотой оборотов, в результате продолжительность естественного охлаждения увеличивается
- Компрессор выключен

## 3. Смешанный режим

- Открыта заслонка наружного воздуха
- Вентиляторы обеспечивают максимальный воздушный поток
- Компрессор включен

## 4. Режим DX

- Закрыта заслонка наружного воздуха
- Установка работает в компрессорном режиме



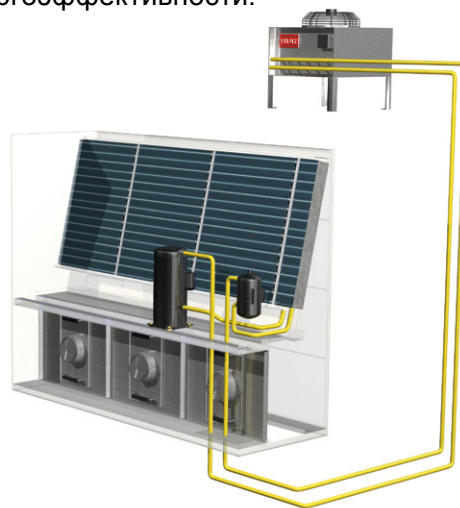
# Выполненные на заказ системы охлаждения

Компания STULZ является единственным в мире производителем, который предоставляет достаточный выбор опций, чтобы адаптировать каждую установку к имеющимся требованиям. Системы MiniSpace EC предлагаются в трёх исполнениях, что позволяет найти оптимальное соотношение инвестиций, эксплуатационных расходов и энергоэффективности.

## Система с воздушным охлаждением (A):

**Компактная установка стандартного исполнения, оснащённая конденсатором с воздушным охлаждением, функционирующая на основе испарителя прямого действия**

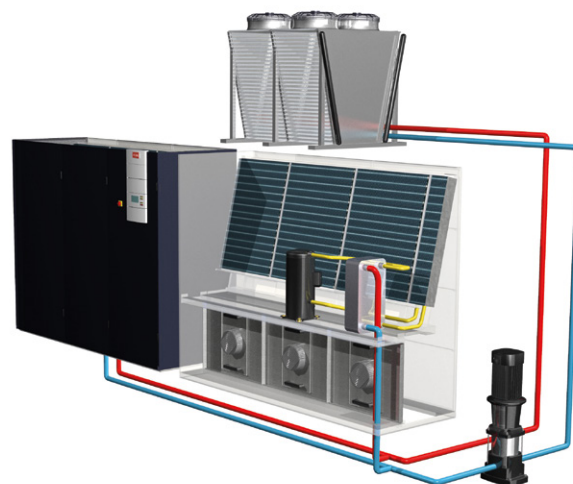
Внутренний воздух, проходя через испаритель, отдаёт тепло, которое затем отводится хладагентом. Кондиционер воздуха и конденсатор соединены друг с другом замкнутым контуром хладагента. Хладагент отдаёт тепло в окружающий воздух посредством конденсатора с воздушным охлаждением.



## Водоохлаждаемая система (G):

**Простая система отвода тепла с использованием водогликолевой смеси**

Предлагаемые нами системы с водным и воздушным охлаждением имеют схожий принцип функционирования с одним различием: в случае водоохлаждаемого оборудования тепло из контура хладагента передаётся на контур охлаждающей воды посредством встроенного в кондиционер паяного пластинчатого конденсатора и рассеивается в окружающий воздух с помощью наружного сухого охладителя.



## Системы водяного охлаждения (CW):

**Охлаждение с помощью высокоэффективных чиллеров**

Установки типа CW работают без собственного холодильного контура и требуют отдельных водоохладителей. Подаваемый вентилятором внутренний воздух проходит через блок прямого охлаждения, где тепло передаётся смеси воды с гликолем. Тепло из водогликолевой смеси отводится водоохладителем. Кондиционер воздуха и водоохладитель соединены друг с другом замкнутым контуром водогликолевой смеси.



# MiniSpace EC: особенности и характеристики

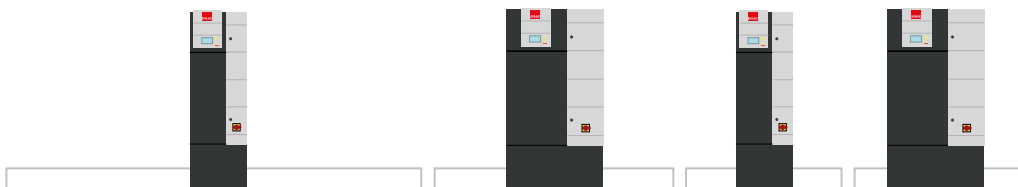
## Особенности

- Холодопроизводительность от 6 до 32 кВт
- Предлагаются 2 размера
- Доступны 3 системы охлаждения
- Установки с нисходящим и восходящим потоком воздуха
- Простота монтажа и техобслуживания через переднюю дверь
- Фильтрация воздуха фильтрами класса G 4
- Контроль работы фильтров для постоянного потока воздуха
- Наличие протокола ModBus для интеграции в системы управления зданием

## Опции

- Расширенный пользовательский интерфейс C7000 Advanced с ЖК-дисплеем
- Коммуникация посредством протоколов SNMP/HTTP IP
- Увлажнитель/нагреватель
- Комплект для зимнего запуска
- Сигнализаторы дыма и пожарные извещатели
- Eco-Cool с прямым естественным охлаждением
- Высокотемпературный хладагент R134a

## Технические данные



Модель	CCD/U 51 A/G	CCD/U 71 A/G	CCD/U 91 A/G	CCD/U 131 A/G	CCD/U 151 A/G	CCD/U 181 A/G	CCD/U 221 A/G	CCD/U 251 A/G	CCD/U 100 CW	CCD/U 150 CW	CCD/U 190 CW	CCD/U 250 CW
Поток воздуха м³/ч	2500	2500	2500	3500	3500	7000	7000	8000	2300	3600	5500	7500
Холодопроизводительность DX (полная) <sup>1)</sup> кВт	6,4	7,5	9,6	12,1	13,9	18,1	21,9	26,0	–	–	–	–
Холодопроизводительность CW (полная) <sup>2)</sup> кВт	–	–	–	–	–	–	–	–	11,0	15,0	23,4	31,8

### Нисходящий поток воздуха

Шум <sup>3)</sup>	дБ(A)	49	49	49	57	57	58	58	60	44	61	48	56
-------------------	-------	----	----	----	----	----	----	----	----	----	----	----	----

### Восходящий поток воздуха

Шум <sup>3)</sup>	дБ(A)	52	52	52	59	59	59	59	62	47	63	51	58
-------------------	-------	----	----	----	----	----	----	----	----	----	----	----	----

Размеры (высота x ширина x глубина)	мм	1850x600x600				1850x 1000x810			1850x600x600		1850x 1000x810	
-------------------------------------	----	--------------	--	--	--	----------------	--	--	--------------	--	----------------	--

### Производительность и тепловая мощность увлажнителя

Макс. производительность увлажнителя	кг/ч	3				3			3		3	
Макс. кол-во ступеней нагрева		2				2			2		2	
Макс. общая теплопроизводительность	кВт	4				12			4		12	

Примечания: Все данные для электропитания 400 В/3 фазы/50 Гц

<sup>1)</sup> Холодопроизводительность DX для блоков А и G; параметры рециркуляционного воздуха: 24°C, отн. влаж. 50%; температура конденсации 45°C

<sup>2)</sup> Холодопроизводительность CW для блоков CW; параметры рециркуляционного воздуха: 24°C, отн. влаж. 50%; температура воды: 7°C/12°C; гликоль: 0%

<sup>3)</sup> Уровень шума замерен на расстоянии 1 м в условиях свободного поля

Мы оставляем за собой право изменять технические данные без уведомления.

## GERMANY

### STULZ GmbH – Company Headquarters

Holsteiner Chaussee 283  
22457 Hamburg  
Tel. +49 40 5585 0  
products@stulz.de

## Филиалы STULZ

### // AUSTRALIA

#### STULZ Oceania Pty Ltd

34 Bearing Rd,  
Seven Hills NSW 2147  
Tel.+61 2 96744700  
sales@stulz.com.au

### // AUSTRIA

#### STULZ Austria GmbH

IZ NÖ Süd, Str. 15, Obj. 77 Stg. 4 Top 7  
2355 Wr. Neudorf  
Tel.+43 1 6159981 0  
info@stulz.at

### // BELGIUM

#### STULZ Belgium BV

Tervurenlaan 34, 1040 Brussels  
Tel.+32 0 78054511  
info@stulz.be

### // BRAZIL

#### STULZ Brasil Ar Condicionado Ltda.

Rua Canconeiro de Évora, 140 - Bairro  
Santo Amaro São Paulo-SP, CEP 04708-010  
Tel.+55 11 41634989  
comercial@stulzbrasil.com.br

### // CHINA

#### STULZ Air Technology and Services Shanghai Co., Ltd.

No.4569, Huaning Road, Minhang District,  
Shanghai 201108  
Tel:+ 86 21 33607101  
info@stulz.cn

### // FRANCE

#### STULZ France S. A. R. L.

7 rue Eugene et Armand PEUGEOT  
92500 Rueil Malmaison  
Tel.+33 1 34804770  
info@stulz.fr

### // INDIA

#### STULZ-CHSPL (India) Pvt. Ltd.

006, Jagruti Industrial Estate  
Mogul Lane, Mahim, Mumbai - 400 016  
Tel.+91 22 56669446  
info@stulz.in

### // INDONESIA

#### PT STULZ Air Technology Indonesia

Kebayoran Square blok KQ unit A-01  
Jl. Boulevard Bintaro Jaya, Bintaro Sektor 7  
Tangerang Selatan 15229  
Tel.+62 21 22213982  
info@stulz.id

### // IRELAND

#### STULZ IRELAND LTD.

Unit 15, Park West Road,  
Park West  
Dublin 12  
info@stulz.ie

### // ITALY

#### STULZ S.p.A.

Via Torricelli, 3  
37067 Valeggio sul Mincio (VR)  
Tel.+39 45 6331600  
info@stulz.it

### // MEXICO

#### STULZ México S.A. de C.V.

Av. Santa Fe No. 170, Of. 2-2-08 German Centre  
Col. Lomas de Santa Fe, Del. Alvaro Obregón  
01210, Cd. de México  
Tel.+52 55 52928596  
ventas@stulz.com.mx

### // NETHERLANDS

#### STULZ GROEP B. V.

Weverij 7-9,  
AMSTELVEEN 1185 ZE  
Tel.+31 20 5451111  
info@stulz.nl

### // NEW ZEALAND

#### STULZ Oceania Limited

Unit O, 20 Cain Road  
Penrose, Auckland 1061  
Tel.+64 9 3603232  
sales@stulz.co.nz

### // POLAND

#### STULZ Polska SP. Z O.O.

Al. Jerozolimskie 162  
02-342 Warszawa  
Tel.+48 22 8833080  
info@stulz.pl

### // SINGAPORE

#### STULZ Singapore Pte Ltd.

150 Kampong Ampat  
#05-04 KA Centre, Singapore 368324  
Tel.+65 67492738  
sales@stulz.sg

### // SOUTH AFRICA

#### STULZ South Africa Pty. Ltd.

Clearwater Corporate Office Park South  
Block H, Building 8 Ground Floor,  
Parkhaven, Ext 8 Boksburg, Gauteng 1459  
Tel.+27 11 3972363  
aftersales@stulz.co.za

### // SPAIN

#### STULZ España S.A.

Calle Carabaña, 25C  
28925 Alcorcón (Madrid)  
Tel.+34 91 5178320  
info@stulz.es

### // SWEDEN

#### STULZ Nordics AB

Sigfridsvägen 4  
126 50 Hägersten, Stockholm  
Tel. +46 8 12157550  
info@stulz-nordics.com

### // UNITED KINGDOM

#### STULZ UK Ltd

64 Barwell Business Park, Leatherhead Road  
Chessington, Surrey KT9 2NY  
Tel.+44 1372749666  
sales@stulz.co.uk

### // USA

#### STULZ AIR TECHNOLOGY SYSTEMS (STULZ USA), INC.

1572 Tilco Drive  
Frederick, MD 21704  
Tel.+1 301 6202033  
info@stulz-ats.com

## Поблизости от вас по всему миру

К вашим услугам специалисты и компетентные партнеры в десяти немецких подразделениях фирмы, а также в филиалах и у эксклюзивных партнеров по сбыту и сервисному обслуживанию во всех регионах мира. Наши семь производственных предприятий расположены в Европе, Северной Америке и Азии.

Дополнительная информация представлена на нашем сайте [www.stulz.com](http://www.stulz.com)